

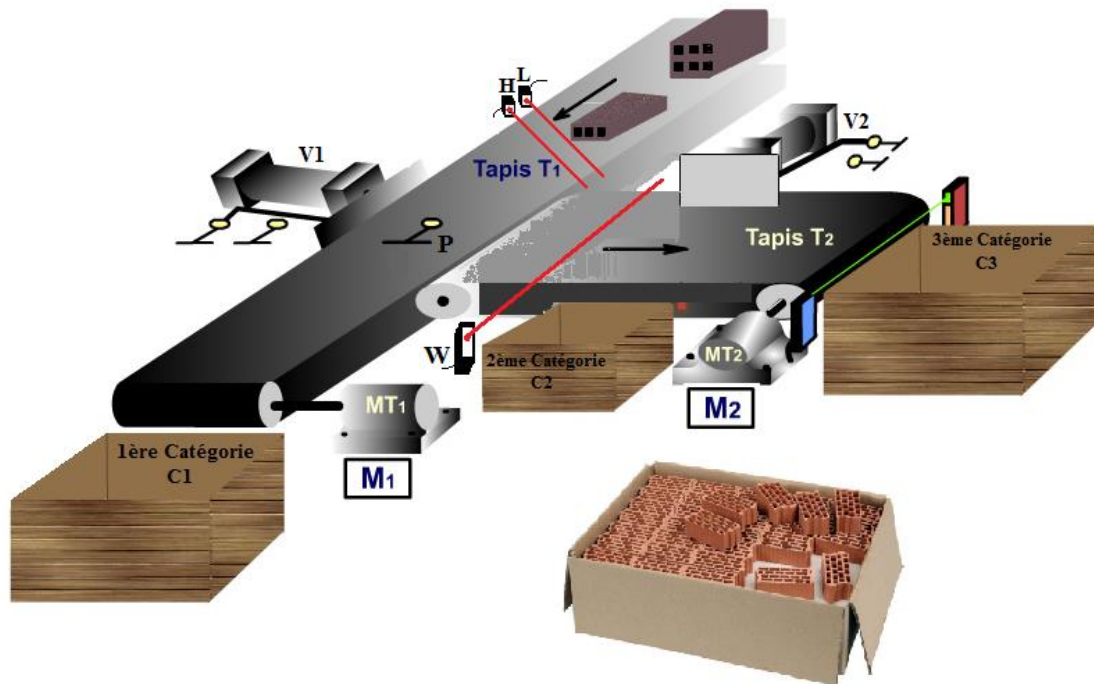
Contrôle n°2(2semestre)	Lycée privé Anisse	23/05/2018
SUJET	Sciences de l'ingénieur – 2°SMB – 2017/2018	Page 1/7

Système étudié : UNITE DE CONDITIONNEMENT DES BRIQUES DE CONSTRUCTION

1- PRÉSENTATION DU SYSTÈME :

La production ainsi que l'emballage des briques de construction sont entièrement automatisés. Chaque unité de production fonctionne avec une équipe de trois personnes au maximum. La production se fait dans un circuit entièrement fermé, ce qui implique que tous les matériaux et les déchets sont récupérés. Rien ne se perd.

L'utilisation d'un système d'emballage automatisé permet un confort extrême. Une fois les consignes fixées, l'automatisme gère complètement le contrôle et le triage des briques, sans l'intervention humaine, en gardant toujours les critères déterminés par l'opérateur.



Le système est composé de :

- ❖ Deux tapis roulant T1 et T2,
- ❖ Deux moteurs électriques M1 et M2 entraînent les deux Tapis T1 et T2,
- ❖ Deux vérins pneumatique V1 et V2 avec des capteurs ILS pour la détection de la rentrée et de la sortie de la tige,
- ❖ 4 capteurs P, L, W et H pour le contrôle du Poids, Longueur, Largeur et la Hauteur d'une brique.

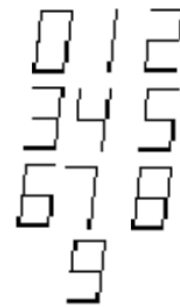
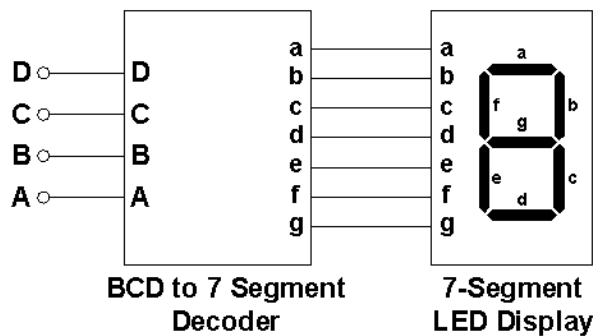
Contrôle n°2(2semestre)	Lycée privé Anisse	23/05/2018
SUJET	Sciences de l'ingénieur – 2°SMB – 2017/2018	Page 2/7

2- SITUATIONS D'ÉVALUATION :

SEV 1 : ETUDE DE L'UNITE DE COMPTAGE DES BRIQUES /07pts

Les briques sont triées suivant trois catégories. Le comptage du nombre de briques rangés dans chaque catégorie est fait par un système de comptage (ne figurant pas dans le système à étudier).

La communication avec l'utilisateur de ces informations se fait par un affichage numérique à base de trois afficheurs 7segments, pour afficher le nombre des briques stocké dans les caisses. L'afficheur est associé à un décodeur spécifique au code à visualiser, L'entrée reçoit une valeur décimale codée en binaire sur 4 bits D, C, B, A, la sortie est du même type 7 segments. Notre étude ici va se baser sur **un seul** afficheur.



☞ Répondre sur le document **DREP 01 page 5**

- 1.1. Compléter la table de vérité correspondant à ce décodeur à fin d'afficher les nombres cités ci-dessus. **3,5 pts**
- 1.2. De quel type d'afficheur s'agit-il, à anode ou cathode commune ? **0,5 pt**
- 1.3. Remplir le tableau de karnaugh de la commande du segment (e) et déduire son équation simplifiée. **2 pts**
- 1.4. Tracer le schéma logique de la commande du segment (e) (utilisé uniquement les portes logiques à deux entrées : Non, Ou, Et). **1 pt**

SEV 2 : ETUDE DE L'UNITE DE TRIE DES BRIQUES /07,50pts

Le système range les briques suivant trois catégories C1, C2 et C3, dans chaque cycle, les briques se stockent dans des caisses en bois. On disposant quatre critères Poids, Longueur, Largeur et la Hauteur. Une fois l'opérateur appuie sur le bouton marche (Ma), les deux moteurs M1 et M2 démarrent, entraînant les deux tapis T1 et T2 et les briques sont rangées suivants les trois catégories :

- C1=1 si le poids est correct ainsi qu'au moins 2 dimensions sont correctes,
- C2=1 si le poids est incorrect et les dimensions correctes ou si le poids est correct mais au moins 2 des dimensions sont incorrectes,
- C3=1 si le poids est incorrect ainsi qu'une ou plusieurs dimensions sont incorrectes.

Le circuit qui permet de faire cette tâche est un circuit combinatoire à base d'opérateurs logiques (logique câblée). Ce circuit comporte 4 entrées (les capteurs liés aux grandeurs) P, L, W et H et trois sorties (C1, C2 et C3).

On admet 0 si la grandeur n'est pas bonne, et 1 si la grandeur est bonne.

Une sortie est à l'état «1» si la brique est stockée en fonction des critères d'une catégorie si non elle à «0».

Contrôle n°2(2semestre)	Lycée privé Anisse	23/05/2018
SUJET	Sciences de l'ingénieur - 2°SMB - 2017/2018	Page 3/7

On désire concevoir ce circuit logique qui commande notre système.



☞ Répondre sur le document **DREP 02 page 06**

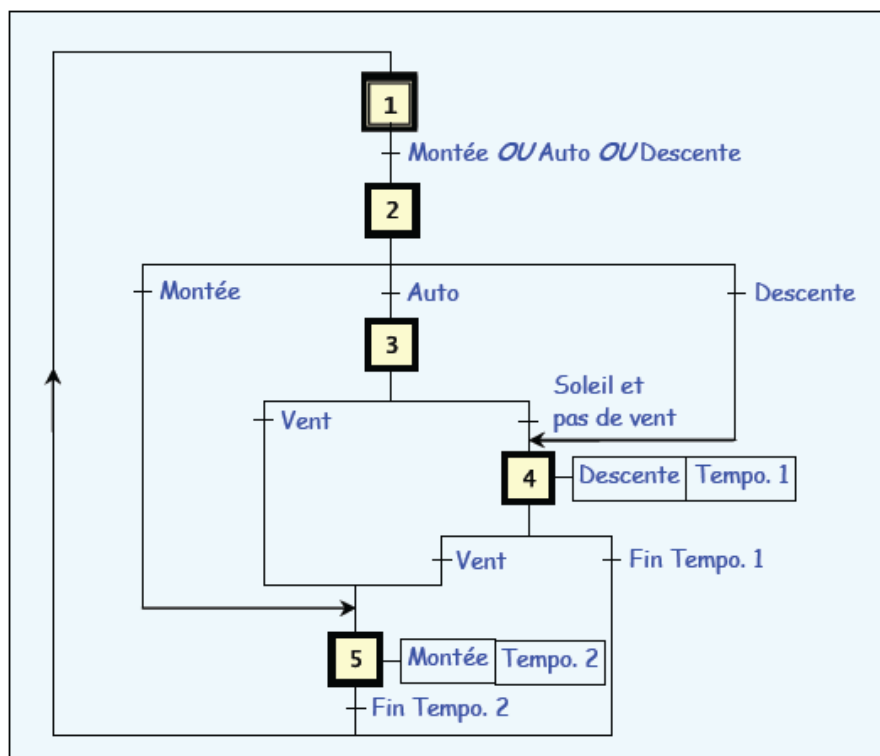
- 2.1. Compléter la table de vérité de ce circuit logique. **1,5 pts**
- 2.2. Remplir les tableaux de Karnaugh relatifs aux sorties C1, C2 et C3. **1,5 pts**
- 2.3. Tirer les équations simplifiées C1, C2 et C3 à partir des tableaux de karnaugh. **1,5 pts**
- 2.4. Établir le logigramme relatif au circuit électronique de l'unité de traitement des trois sorties, à partir des circuits (Non, Ou, Et) tout en optimisant le nombre final de composants. **3 pts**

SEV 3 : ETUDE D'UN STORE AUTOMATISE /05, 50pts

L'entrée de la direction est équipée d'un store qui permet de protéger les biens et les personnes des rayons solaires intenses. Mais la manipulation journalière d'un tel système est parfait fastidieuse. De plus, en cas d'absence de l'opérateur, le store peut se détériorer lors d'une rafale de vent. La commande automatique permet alors, par l'exploitation des capteurs de vent et du soleil, une utilisation rationnelle et fiable du store.

L'objet de cette partie est donc l'étude partielle de ce store automatisé dont la commande est assurée par un Automate Programmable Industriel (API).

La figure ci-dessous représente le GRAFCET point de vue Système qui résume le fonctionnement de ce store automatisé.



Contrôle n°2(2semestre)	Lycée privé Anisse	23/05/2018
SUJET	Sciences de l'ingénieur - 2°SMB - 2017/2018	Page 4/7

TRAVAIL DEMANDE :

Répondre sur les documents DREP 03 page 07

Compléter le GRAFCET point de vue PC de l' API en tenant compte des données suivantes :

Sorties :

Action	Actionneur/Préactionneur	Sortie API
Montée du store	Moteur asynchrone monophasé tubulaire / Relais RL1	Q 1
Descente du store	Moteur asynchrone monophasé tubulaire / Relais RL2	Q 2

Entrées :

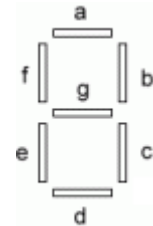
Information	Capteur	Entrée API
Vitesse du vent dépassant le seuil pré réglé	Capteur Vent	I1
Intensité lumineuse dépassant le seuil pré réglé	Capteur Soleil	I2
Descente manuelle	Commutateur en position Descente	I3
Montée manuelle	Commutateur en position Montée	IC
Mode Auto	Commutateur en position Auto	IB
Arrêt	Commutateur en position Arrêt	



SEV1 : Commande de l'afficheur 7 segments :/7pts

1.1. La table de vérité :...../ 3,5 pts

Nbr	D	C	B	A	a	b	c	d	e	f	g
0	0	0	0	0	1		1	1			
1	0	0	0	1			1				
2	0	0	1	0		1					1
3	0	0	1	1				1			
4	0	1	0	0						1	
5	0	1	0	1			1	1			
6	0	1	1	0	1				1		
7	0	1	1	1		1					
8	1	0	0	0					1	1	
9	1	0	0	1				1			1

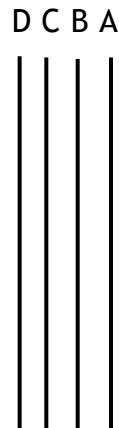


1.2. Le type d'afficheur utilisé :...../ 0,5 pt

1.3. Tableau de karnaugh de la commande du segment « e » :/ 1 pt

DC \ BA	00	01	11	10
00				
01				
11	X	X	X	X
10			X	X

1.4. Logigramme :/ 1 pt



Equation : e=.....

..... /1pt.



_____ SEV2 : Commande du tri des briques :/7pts _____

2.1. La table de vérité :...../ 1,5 pts

P	L	W	H	C1	C2	C3
0	0	0	0			1
0	0	0	1			
0	0	1	0			1
0	0	1	1			
0	1	0	0			
0	1	0	1			
0	1	1	0			
0	1	1	1			
1	0	0	0			
1	0	0	1			
1	0	1	0		1	
1	0	1	1	1		
1	1	0	0		1	
1	1	0	1			
1	1	1	0			
1	1	1	1	1		

2.2. Les tableaux de karnaugh :...../ 1,5 pts

C1

PL \ WH	00	01	11	10
00				
01				
11			1	
10			1	

C2

PL \ WH	00	01	11	10
00				
01				
11	1			
10				1

C3

PL \ WH	00	01	11	10
00	1			1
01				
11				
10				

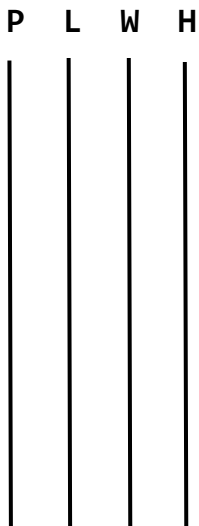
2.3. Equations simplifiées :...../ 1,5 pts

C1=

C2=

C3=

2.4. Logigramme des sorties :...../ 3 pts



Contrôle n°2 (2° semestre)	Nom : Prénom : 2SMB : G...	L. Anisse
DREP (2h)	Sciences de l'ingénieur - 2°SMB - 2017/2018	Page 7/7

DOCUMENT À RENDRE **DREP 03**

_____ SEV3 : Commande du store automatisé :/05,5pts _____

GRAFCET point de vue PC de l' API :

